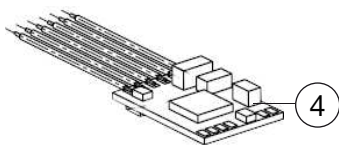
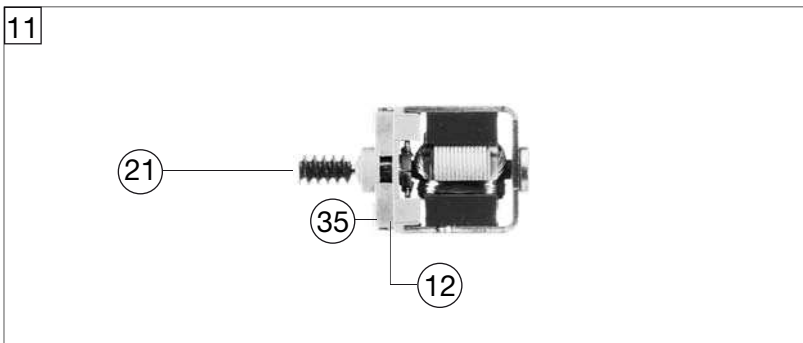
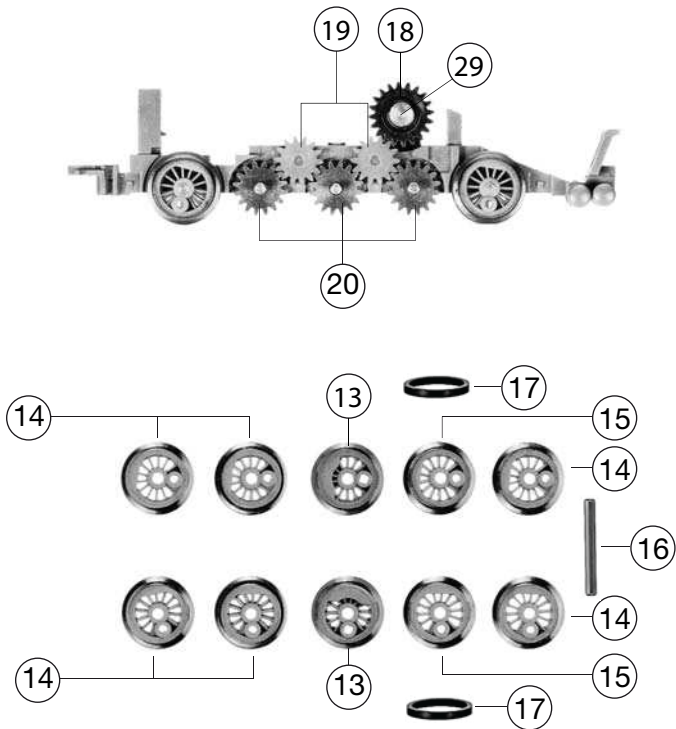


709483 T16.1 K.P.E.V			N
Pos. Nr. Pos.no.	Beschreibung Description	Art.-Nr. Art.no.	Preisgruppe Price bracket
1	LOKGEHÄUSE KPL. Body assembly complete	10709403	033
2	FLUTLICHTLEITER -SATZ Light conductor - set	00137091	012
3	BESCHWERUNG Ballast	01670941	012
4	LOKEMPFÄNGER DCC(RailCom) "N" N gauge DCC-decoder (railCom)	68709181	041
5	PFEIFE BRÜN. Whistle	00197605	004
6	FAHRGESTELL KPL. OHNE MOTOR Chassis complete w/o motor	40709483	039
7	FAHRGESTELL M.LOKRÄDER,ZAHNRÄDER Chassis with gear wheels	41709403	035
8	KREUZKÖPFE MIT KUPPELSTANGEN Cross-heads with coupling rods	42709403	022
9	DECKPLATTE UNTEN Lower cover plate	43709403	007
10	ZYLINDERKASTEN Cylinder box	48709403	013
11	MOTOR O. SCHW. MIT MASSEKONTAKT Motor w/o flywheel w.ground contactor	05070941	030
12	KOHLLENHALTER Brush holder	00507801	001
13	LOKRAD Loco wheel	51717900	007
14	LOKRAD Loco wheel	51718000	007
15	LOKRAD Loco wheel	51718100	006
16	ACHSE Axle	00527007	001
17	HAFTREIFEN Traction tyre	00547002	001
18	ZAHNRAD Z:20/20 SCHWARZ Gear wheel Z=20/20 black	00567107	006
19	ZAHNRAD Gear wheel	56719700	005
20	ZAHNRAD Gear wheel	00567112	007
21	SCHNECKE D = 4MM L = 7MM Worm gear D=4mm, L=7mm	00567605	006
22	STROMABNEHMEREINSATZ KPL. Power pick-up assembly	60709483	030
23	BLATTRICHTFEDER F.KUPPLUNG N Flat straightening spring for coupling	00767006	001
24	KONDENSATOR Capacitor	64420900	005
25	SCHALTPLATTE KPL. Switch plate complete	00657047	017



709483		T 16.1	K.P.E.V.		=	N
Pos. Nr. Pos.no.	Beschreibung Description		Art.-Nr. Art.no.	Preisgruppe Price bracket		
26	SCHRAUBE M 1,4 X 3 Screw M 1,4 X 3		00700203	001		
27	BLECHSCHRAUBE M.KREUZSCHLITZ Tapping screw		00713309	001		
28	SCHRAUBE Screw		00730025	002		
29	BOLZEN F. ZAHNRAD Bolt for gear wheel		00730504	002		
30	BOLZEN F. KUPPELSTANGE Bolt for coupling rod		00730566	002		
31	BOLZEN SCHW. VERN. Bolt black		00730575	002		
32	BOLZEN SCHW. VERN. Bolt black		73060400	002		
33	STECKPUFFER Plug-in buffer		00757002	002		
34	BLATTRICHTFEDER L=14 MM (o.Abb) Flat straightening spring L=14 mm (w/o Ill.)		00764012	002		
35	ERSATZ SCHLEIFKOHLEN Carbon brushes set		6518	---		
36	ERS. GLUEHLAMPE KLAR M.STECKFA Replacement bulb, clear, with plug-in socket		00006535	008		
37	STANDARD-KUPPLUNG Standard coupling		9521	---		
38	PROFI-KUPPLUNG Profi coupling		9541	---		

Ersatzteile erhalten Sie direkt unter www.fleischmann.de, bei Ihrem Fachhändler, oder Ihrer Landesvertretung.
Spare parts can be ordered directly at www.fleischmann.de and from your local dealer or country representative.